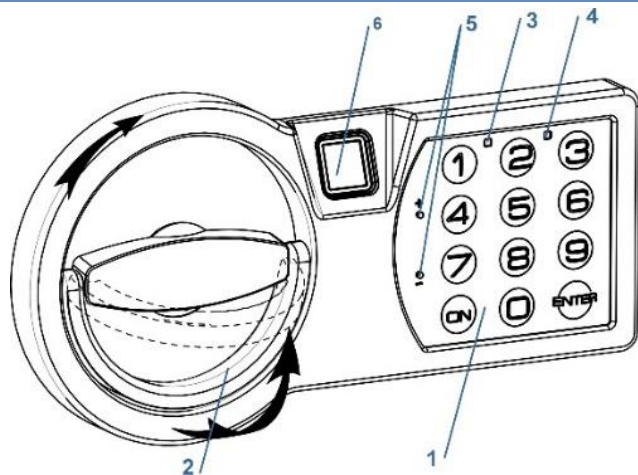


ZAMEK ELEKTRONICZNY PS310/FP INSTRUKCJA OBSŁUGI

1 Podstawowe elementy



Rys. 1.1

1 - Klawiatura zamka, 2 - Składana obrotowa rękojeść, 3 - Zielony wskaźnik świetlny [G], 4 - Czerwony wskaźnik świetlny [R], 5 - Gniazdo zasilania awaryjnego, 6 - Czytnik odcisku palca

2 Definicje

2.1 Kod główny [PIN1]

Dowolna sekwencja 6-8 znaków. Służy do zarządzania ustawieniami oraz do otwierania zamka.

! Przed rozpoczęciem eksploatacji zamka zmień fabryczną wartość Kodu głównego (zob. pkt 4.1) i zachowaj ją w tajemnicy przed osobami postronnymi.

Fabryczna wartość Kodu głównego:
1-2-3-4-5-6

2.2 Kod użytkownika [PIN2]

Dowolna sekwencja 6-8 znaków. Używany do otwierania zamka przez drugiego użytkownika (łącznie 9 użytkowników).

! W chwili dostawy z fabryki kod użytkownika nie jest zapisany w pamięci zamka. Aby go zaprogramować, zob. pkt 4.2.

2.3 Odcisk palca [FP]

Niepowtarzalny wzór linii papilarnych palca, używany do otwierania zamka. Po jednym odcisku dla każdego numeru użytkownika oraz jeden dla Kodu głównego.

! Fabrycznie aktywny jest tryb pracy zamka: kod dostępu lub odcisk palca (6), zob. pkt 4.6.1. Odciski palców nie są zapisane w pamięci zamka. Aby je zaprogramować, zob. pkt 4.1 i 4.2.

1 Pojedynczy krótki sygnał dźwiękowy i pojedyncze mignięcie zielonego wskaźnika (3) potwierdzają naciśnięcie przycisku klawiatury.

[G]2 Podwójny sygnał dźwiękowy i podwójne mignięcie zielonego wskaźnika (3) potwierdzają prawidłowe wykonanie działania.

[R]-- Jeden długi sygnał dźwiękowy z jednoczesnym świeceniem czerwonego wskaźnika (4) informuje o błędnym działaniu użytkownika.

[R]5 Pięć krótkich sygnałów dźwiękowych i pięć czerwonych mignięć (4) informuje o rozładowanej baterii zasilającej zamek. Wymianę opisano w pkt 7.1.

3 Podstawowe funkcje

! Włączenie zamka następuje po dotknięciu palcem czytnika odcisku palca. Dalej oznaczane jako [*].

! Aby rozpoznać odcisk palca, należy przytrzymać palec na czytniku przez 2 sekundy. Dalej oznaczane jako [FP].

3.1 Otworzyć zamek

Naciśnij na klawiaturze (1):

3.1.1 Otworzyć nowy zamek
[ON][1][2][3][4][5][6][Enter]

3.1.2 Otworzyć Kodem głównym
[ON][PIN1][Enter]

3.1.3 Otworzyć Kodem użytkownika
[ON][PIN2][Enter]

3.1.4 Otworzyć odciskiem palca
[FP]

3.1.5 Otworzyć Kodem użytkownika i odciskiem palca
Aby otworzyć zamek, musi on znajdować się w trybie 1. Włączanie trybów - zob. pkt 4.6.2.

[ON][PIN2][Enter][FP] lub
[ON][FP][Enter][PIN2][Enter]

Jeżeli wprowadzony kod jest prawidłowy, zamek otworzy się, pojawi się napis OPEN i przez pięć sekund można otworzyć drzwi, obracając rękojeść (2) zgodnie z ruchem wskazówek zegara.

! Po trzech kolejnych próbach otwarcia zamka nieprawidłowym kodem następną możliwością wprowadzenia kodu zostaje zablokowana na 5 minut. Stan blokady jest sygnalizowany okresowymi mignięciami czerwonego wskaźnika [R].

3.2 Zamknąć zamek

Zamknij drzwi i obróć rękojeść (2) przeciwnie do ruchu wskazówek zegara do oporu.

4 Funkcje serwisowe

! Z uwagi na możliwość niezamierzonej blokady zamka wskutek nieprawidłowych działań funkcje serwisowe zaleca się wykonywać przy otwartych drzwiach sejfów.

! Funkcje serwisowe są niedostępne, jeżeli bateria zasilająca zamek jest bliska rozładowania, o czym informuje sygnał opisany w pkt 2.4, [R]5.

! Po zmianie kodu sprawdź działanie zamka z nowym kodem. Sprawdzanie nowego kodu użytkownika przeprowadzaj przy otwartych drzwiach sejfów.

UsID - numer użytkownika [1-9].

4.1 Zmienić Kod główny [PIN1]

[ON][Enter][1][Enter][PIN1][Enter][nowy PIN1]
[Enter]

[ponownie nowy PIN1][Enter]

Przypisanie odcisku palca:
[ON][Enter][1][Enter][PIN1][Enter][FP]

4.2 Nadanie i zmiana kodu użytkownika [PIN2] przy użyciu Kodu głównego [PIN1]

Przed zmianą kodu użytkownika [PIN2] fabryczna wartość Kodu głównego [PIN1] musi zostać zmieniona (zob. pkt 4.1).

[ON][Enter][2][Enter][UsID][Enter][PIN1][Enter]
[nowy PIN2][Enter][ponownie nowy PIN2][Enter]

Przypisanie odcisku palca:

[ON][Enter][2][Enter][UsID][Enter][PIN1][Enter][FP]

4.3 Zmienić kod użytkownika [PIN2] bez Kodu głównego

[ON][Enter][3][Enter][UsID][Enter][PIN2][Enter]
[nowy PIN2][Enter][ponownie nowy PIN2][Enter]

Lub

[ON][Enter][3][Enter][FP][nowy PIN2][Enter]
[ponownie nowy PIN2][Enter]

Zmiana odcisku palca:

[ON][Enter][3][Enter][UsID][Enter][PIN2][Enter][FP]

Lub

[ON][Enter][3][Enter][FP][nowy FP]

4.4 Usunąć użytkownika

[ON][Enter][0][Enter][UsID][Enter][PIN1][Enter]

4.5 Wyłączenie / włączenie dźwięku

[ON][Enter][5][Enter][PIN1][Enter]

4.6 Zmiana trybu pracy zamka

4.6.1 Tryb pracy: kod dostępu lub odcisk palca

[ON][Enter][9][Enter][PIN1][Enter][2][Enter]

4.6.2 Tryb pracy: kod dostępu i odcisk palca

[ON][Enter][9][Enter][PIN1][Enter][1][Enter]

5 Funkcja Time Delay

5.1 Programowanie opóźnienia / okna otwarcia

[ON][Enter][6][Enter][PIN1][Enter]
[01-99 - czas opóźnienia otwarcia][1-9 - czas okna otwarcia][Enter]

⚠ Na przykład: 092 - 9 minut opóźnienia otwarcia, 2 minuty - okno otwarcia.

⚠ Zakończeniu okresu opóźnienia towarzyszy sygnał [G]2 (zob. pkt 2.4).

5.2 Otworzyć zamek z opóźnieniem

[ON][PIN1 lub PIN2][Enter](oczekiwanie [G]2)

[PIN1 lub PIN2][Enter], lub

[ON][PIN1 lub PIN2][Enter](oczekiwanie [G]2)

[FP1 lub FP2], lub

[FP1 lub FP2](oczekiwanie [G]2)

[PIN1 lub PIN2][Enter] lub

[FP1](oczekiwanie [G]2)[FP2]

⚠ Naciśnięcie [Enter] w okresie opóźnienia otwarcia powoduje przerwanie. Otwieranie należy rozpocząć od nowa.

5.3 Wyłączenie funkcji Time Delay

[ON][Enter][6][Enter][PIN1][Enter][000][Enter]

6 Funkcja Dual Code

6.1 Włączenie funkcji Dual Code

⚠ Przed włączeniem funkcji upewnij się, że został nadany kod użytkownika [PIN2], zob. pkt 4.2.

⚠ Funkcja Dual Code ma priorytet nad innymi funkcjami zamka.

[ON][Enter][7][Enter][PIN1][Enter]

⚠ Po włączeniu funkcji Dual Code naciśnięciu przycisku [Enter] towarzyszy sygnał [G]2 (zob. pkt 2.4).

6.2 Otworzyć podwójnym kodem (Dual Code)

[ON][0-9 (UsID)][Enter][PIN2][Enter]

[0-9 (UsID)][Enter][PIN3][Enter], lub

[FP2][0-9 (UsID)][Enter][PIN3][Enter], lub

[ON][0-9 (UsID)][Enter][PIN2][Enter][FP3],

lub [FP2][FP3]

⚠ Po prawidłowym wprowadzeniu pierwszego kodu [PIN2] [Enter] na wprowadzenie drugiego kodu [PIN3][Enter] przeznaczona jest 1 minuta; odliczanie jest sygnalizowane sygnałem [G]1 (zob. pkt 2.4) co 5 sekund.

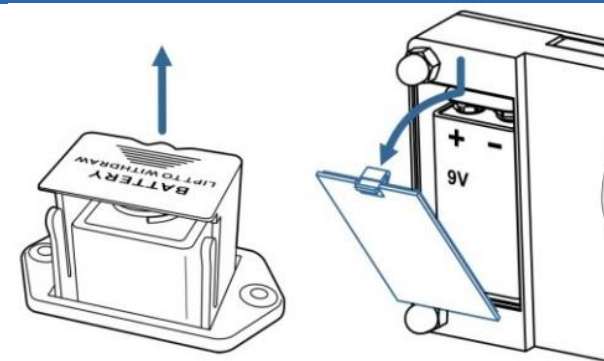
6.3 Wyłączenie funkcji Dual Code

[ON][Enter][8][Enter][PIN1][Enter]

7 Obsługa

7.1 Wymiana baterii zasilającej

■ Dostęp do baterii zasilającej jest od wewnętrznej strony drzwi sejf. W niektórych modelach zamontowany jest wysuwany pojemnik (rys. 7.1a). W przeciwnym razie zdejmij pokrywę komory baterii, aby uzyskać dostęp do zamka (rys. 7.1b).

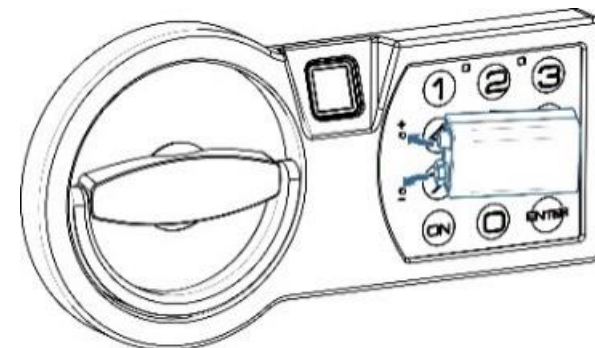


Rys. 7.1 a. b.

- Wymień baterię zasilającą na nową (9V, typ 6LF22 «Krona»).
- Załóż zdjętą pokrywki z powrotem na swoje miejsce.

7.2 Otworzyć zamek przy całkowicie rozładowanej baterii zasilającej

- Przygotuj nową baterię zasilającą (9V, typ 6LF22 «Krona»).
- Ostrożnie, zachowując biegunowość, przyłóż styki baterii do styków gniazda zasilania awaryjnego (5) i trzymaj ją w tej pozycji, zob. rys. 7.2.
- ⚠ Nie zwieraj styków baterii zasilającej z metalowymi elementami zamka.



Rys. 7.2

- Wprowadź na klawiaturze (1) aktualny kod otwarcia.
- Po otwarciu zamka odłącz baterię od gniazda, otwórz drzwi sejf i wymień baterię zasilającą, zob. pkt 7.1.